

# SMD42

(低噪音, 低振动)

## 伺服微步驱动器使用手册

Version1.0

版权所有 不得翻印

【使用前请仔细阅读本手册，以免损坏驱动器】



宁波纳川自动化科技有限公司

# SMD42伺服微步驱动器使用说明

在使用本品前，请仔细阅读本使用说明书  
请妥善保管本说明书，以备日后参考  
本册外观图片仅供参考，请以实物为准



## 安全注意事项

本产品为交直流电源供电，请确认电源电压在驱动器范围内。  
请勿带电插拔连接线缆。  
此产品非密封，请勿在内部混入螺丝、金属屑等导电性异物或可燃性异物，储存和使用时请注意防潮防湿。  
驱动器为功率设备，尽量保持工作环境的散热通风。  
在连上步进电机，调节好电流，使其连续工作半小时后观察步进电机是否在额定温度，方可进行后续使用，如果电机温度过高请联系制造商。

## 一、产品简介

### 1.1 产品特点

- 平均电流控制，两相正弦电流驱动输出
- 采用伺服微步DSP算法，使电机工作在低噪音，低振动状态
- 供电电压可达50VDC，直流供电
- 输出电流峰值可达2.7A(均值2.0A)
- 静止时电流减半（可设定）
- 可驱动4, 6, 8线两相、四相步进电机
- 高速光耦隔离信号输入，脉冲响应频率最高可达300KHZ
- 抗高频干扰能力强
- 输出电流0.9~2.7A。
- 输出电流设定方便
- 小巧精美外形尺寸（96\*75\*23mm）；
- 细分精度 2, 4, 8, 16, 32, 64, 128, 5, 10, 20, 25, 40, 50, 100, 125细分；
- 有过流、相间短路保护功能

### 1.2 应用领域

适合各种中小型自动化设备和仪器，例如：雕刻机、打标机、切割机、激光照排、绘图仪、数控机床、拿放装置等。在用户期望低成本、小噪声、高速度的设备中效果特佳。

## 二、电气、机械和环境指标

### 2.1 电气指标

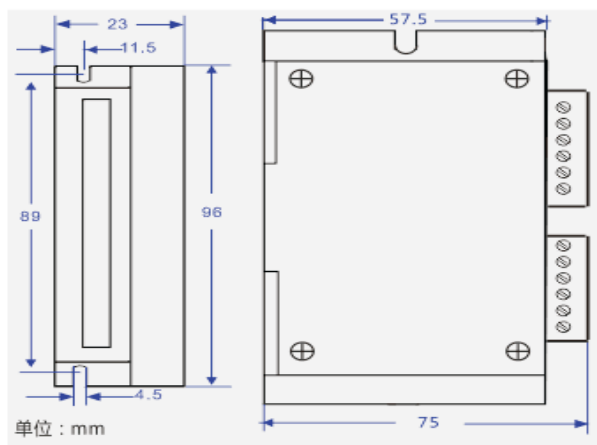
说明	SMD42			
	最小值	典型值	最大值	单位
输出电流	0.9	-	2.7 (均值2.0A)	A
输入电源电压	24	24	50 (含纹波)	VDC
逻辑输入电流	7	10	16	mA
步进脉冲频率	0	-	300	KHZ
绝缘电阻	500			MΩ

### 2.2 使用环境及参数

冷却方式		自然冷却
使用环境	场合	尽量避免粉尘、油雾及腐蚀性气体
	环境温度	0℃~+50℃
	最高工作温度	70℃
	湿度	40-90% RH9 (不能结露和有水珠)
	震动	5.9m/S <sup>2</sup> Max
	保存温度	-20℃-125℃
	重量	约280克

### 2.3 机械安装图

● 安装尺寸说明 ■■ SMD42



※：推荐采用侧面安装，散热效果更佳

## 三、驱动器接口及接线介绍：

### 3.1 弱电接线信号接口描述

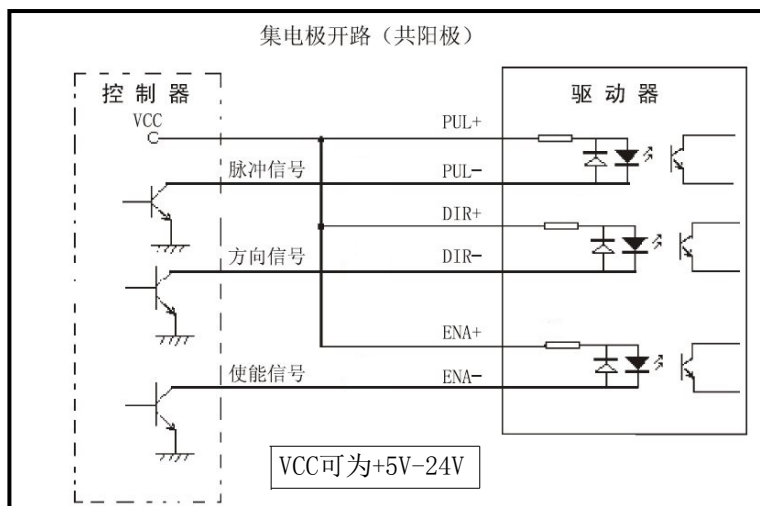
名称	功能
PUL(+5~24V)	脉冲信号：脉冲控制信号，此时脉冲下降沿有效；PUL为5V~24V通用兼容信号，为了可靠响应，脉冲宽度大于1.5uS。
PUL-(PUL)	
DIR(+5~24V)	方向信号：对应电机正反向，为保证电机可靠响应。方向信号应先于脉冲信号至少5uS建立，电机的初始化运行方向与电机的接线有关，互换任一相绕组（如A+、A-交换）可以改变电机初始运行的方向，DIR为5V~24V通用兼容信号。
DIR-(DIR)	
ENA(+5~24V)	使能信号：此输入信号用于使能/禁止，ENA OFF时使能，ON时驱动器不能工作。一般情况下可以不接，使之悬空而自动使能。ENA为5V~24V通用兼容信号。
ENA-(ENA)	

### 3.2 强电接口描述

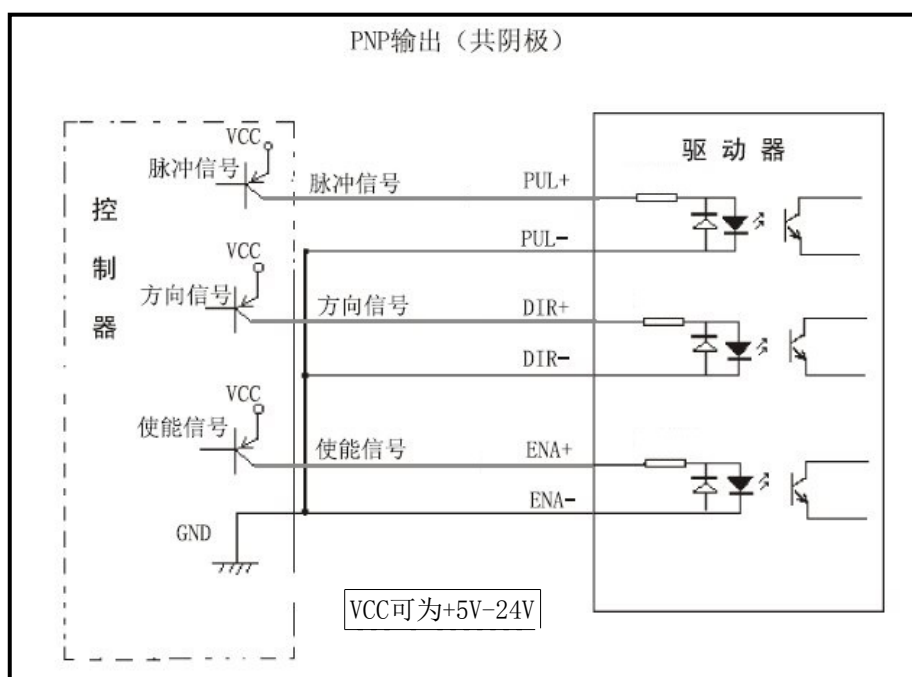
名称	说明
DC+	直流电输入，直流供电 VDC: 24VDC-50VDC
DC-	直流电输入，直流供电 VDC: 24VDC-50VDC
A+	电机A+相。A+、A-互调，可更换一次电机运转方向
A-	电机A-相。A+、A-互调，可更换一次电机运转方向
B+	电机B+相。B+、B-互调，可更换一次电机运转方向
B-	电机B-相。B+、B-互调，可更换一次电机运转方向

### 3.3 输入接口描述

SMD42内置高速光电耦合器，允许接收长线控制器，集电极开路和PNP输出电路的信号。在环境恶劣的场合，我们推荐用长线控制器电路，抗干扰能力强。现在以集电极开路和PNP输出为例，接口电路示意图如下：



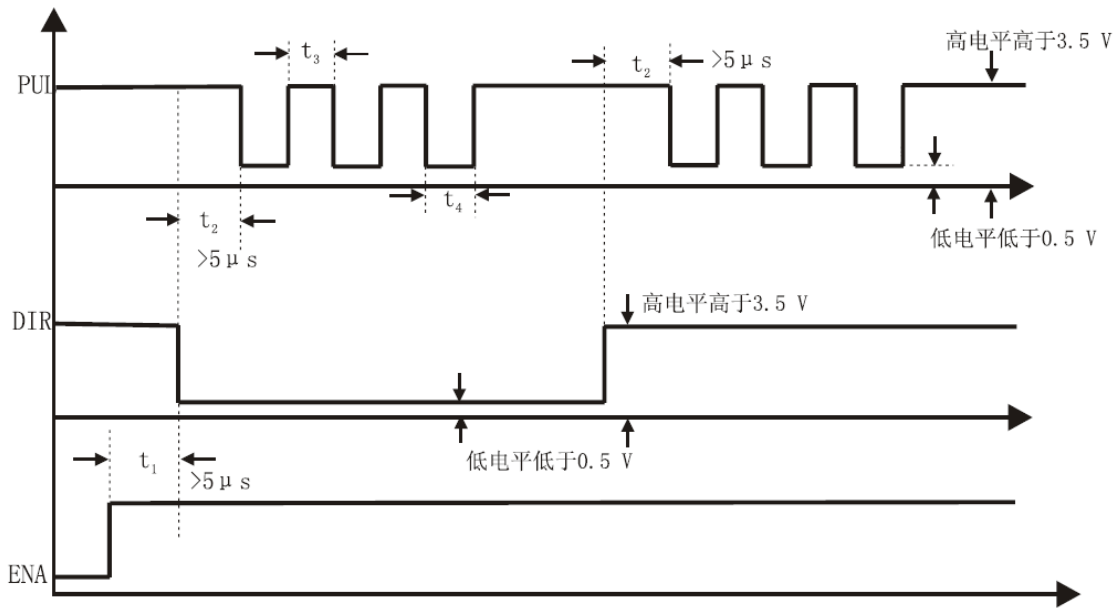
输入接口电路（共阳极）



输入接口电路（共阴极）

### 3.4 控制信号时序图

为了避免一些误动作和偏差，PUL、DIR和ENA应满足一定要求，如下图所示：



时序图

注释:

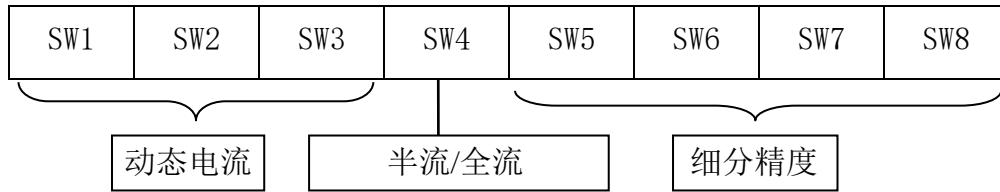
- (1)  $t_1$ : ENA (使能信号) 应提前DIR至少5uS, 确定为高。一般情况下建议ENA+和ENA-悬空
- (2)  $t_2$ : DIR至少提前PUL下降沿5uS确定其状态高或低
- (3)  $t_3$ : 脉冲宽度至少不小于1.5uS
- (4)  $t_4$ : 低电平宽度不小于1.5uS

### 3.5 接线要求

- (1) 为了防止驱动器受干扰, 建议采用双绞屏蔽线缆, 并且屏蔽层与地线连接; 同一机器内只允许在同一点接地, 如果不是真实接地线, 可能干扰更严重, 此时屏蔽层不接地。
- (2) 脉冲方向信号线与电机线不允许并排连接在一起, 最好分开至少10cm以上, 否则电机噪声容易干扰脉冲方向信号引起电机定位不准, 系统不稳定等故障。
- (3) 如果一个电源供多台驱动器, 应在电源处采取并联连接, 不允许先到一台再到另一台链状式连接。
- (4) 严禁带电拔插驱动器强电端子, 带电的电机停止时仍有大电流流过线圈, 拔插强电端子将导致巨大的瞬间感生电动势将烧坏驱动器。
- (5) 严禁将导线头加锡后接入接线端子, 否则可能因接触电阻变大, 过热而损坏端子。

## 四、电流、细分拨码开关设定

MR6驱动器采用八位拨码开关设定细分精度、动态电流和半流/全流/参数整定。详细描述如下：



### 4.1 电流设定

SW1-SW3三位拨码开关用于设定电机运转时电流（动态电流），而SW4拨码开关用于驱动器设定静止时电流（静态电流）。

#### (1) 工作（动态）电流设定

用三位拨码开关一共可设定8个电流级别，参见下表。

峰值	平均值	SW1	SW2	SW3
0.9A	0.6A	ON	ON	ON
1.1A	0.8A	OFF	ON	ON
1.5A	1.0A	ON	OFF	ON
1.7A	1.2A	OFF	OFF	ON
1.9A	1.3A	ON	ON	OFF
2.1A	1.5A	OFF	ON	OFF
2.4A	1.7A	ON	OFF	OFF
2.7A	2.0A	OFF	OFF	OFF

#### (2) 停止（静态）电流设定

静态电流可用第4位开关设定，OFF表示静态电流设为动态电流的一半左右（50%），ON表示静态电流与动态电流相同。一般用途中应将SW4设成OFF，使得马达和驱动器的发热减少，可靠性提高。脉冲串停止后续0.2秒左右电流自动减至设定值的50%，发热量理论上减至36%（发热与电流平方成正比）。

### 4.2 细分设定

细分精度由SW5-SW8四位拨码开关设定。

细分倍数	步数/圈 (1.8° /整步)	SW5	SW6	SW7	SW8
2	400	OFF	ON	ON	ON
4	800	ON	OFF	ON	ON
8	1600	OFF	OFF	ON	ON
16	3200	ON	ON	OFF	ON
32	6400	OFF	ON	OFF	ON
64	12800	ON	OFF	OFF	ON
128	25600	OFF	OFF	OFF	ON
5	1000	ON	ON	ON	OFF
10	2000	OFF	ON	ON	OFF
20	4000	ON	OFF	ON	OFF
25	5000	OFF	OFF	ON	OFF
40	8000	ON	ON	OFF	OFF
50	10000	OFF	ON	OFF	OFF
100	20000	ON	OFF	OFF	OFF
125	25000	OFF	OFF	OFF	OFF

## 五、供电电源选择

电源电压在 DC24V-50V 之间都可以正常工作,但是注意电源的纹波峰值不应超过这个值。

如果使用变压器供电时, 应该考虑当地电网的波动率选择合适的变压器供电。

如果使用稳压性开关电源供电, 应注意电源的输出电流范围需要大于电机工作电流,本驱动器请注意:

- 1、最好用非稳压型电源;
- 2、采用非稳压型电源时, 电源电流输出能力大于驱动器设定电流的 50%即可;
- 3、采用稳压开关电源时, 电源的输出电流应大于或等于驱动器的工作电流
- 4、为降低成本, 两三个驱动器可共用一个电源, 但应保证电源功率足够大。

推荐使用:

使用直流电, 则推荐非稳压型的开关电源供电 24VDC/36VDC/48VDC 80W



## 六、电机选择

可以用来驱动两相、四相混合式步进电机，步距角为 1.8 度和 0.9 度的均适用。

选择电机时主要考虑电机的扭矩和额定电流。扭矩大小主要由电机尺寸决定。尺寸大的电机扭矩较大；而电流大小主要与电感有关，小电感电机高速性能好，但电流较大。SMD42可以驱动57两相和四相混合式步进电机。

请联系纳川科技销售部（0574-86813008或 E-MAIL: nc\_tech@163.com）咨询电机选型办法！

### 6.1 电机选配

#### 1.确定负载转矩，传动比工作转速范围

$$T = C [ (J \times a_1 \times \eta) / i^2 + 1/2 \mu \times M \times D + J_{\text{转动}} \times a_2 ]$$

J: 负载的转动惯量       $a_1$ : 负载的最大角加速度       $a_2$ : 传动轮或丝杆角加速度

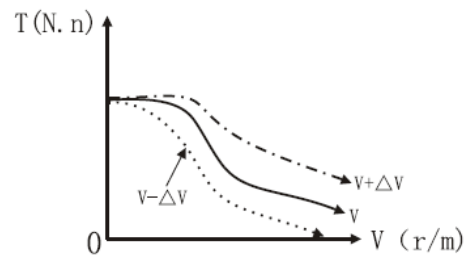
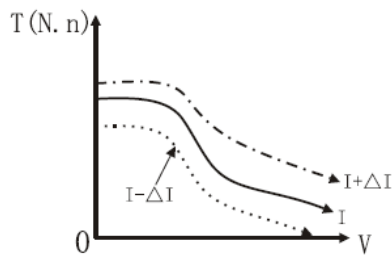
M: 负载的重量      C: 安全系数, 推荐值1.2-1.4       $\mu$ : 摩擦系数       $\eta$ : 转动效率

D: 丝杆和轮盘直径       $J_{\text{转动}}$ : 转动轮或丝杆转动惯量      I: 转动比

#### 2.电机输出转矩由哪些因素决定

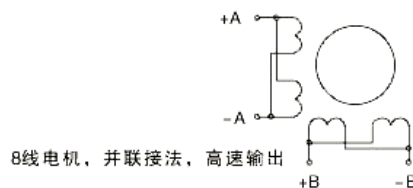
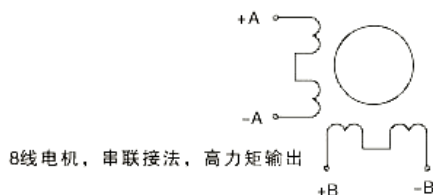
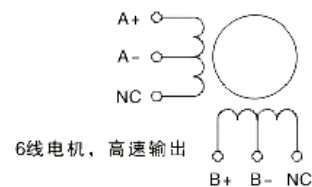
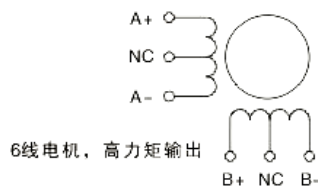
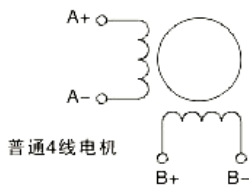
对于给定的步进电机和解法，输出转矩有以下特点：

- (1) 电机工作电流越大，输出转矩越大，但电机铜损越多，电机发热偏多；
- (2) 驱动器供电电压越高，电机高速转矩越大；
- (3) 由步进电机的矩频特性图可知，高速比中低速扭矩小



矩频特性图

### 6.2 电机的接法：



两相步进电机接线方法

## 6.3 输入电压和输出电流的选用

SMD42驱动器可驱动国内外各厂家的两相和四相混合式步进电机，为了取得最满意的驱动效果，需要选取合理的供电电压和设定电流。供电电压的高低决定电机的高速性能，而电流设定决定电机的力矩。

### ● 供电电压的设定

一般来说，供电电压越高，电机高速时力矩越大，越能避免高速时丢步。但另一方面，电压太高会导致电机发热较多，甚至可能损坏驱动器。在高电压下，电机低速运动的振动会大一些。

### ● 输出电流的设定值

对于同一电机，电流设定值越大时，电机输出力矩越大，但电流大时电机和驱动器的发热比较严重。具体发热量的大小不单与电流设定值有关，也与运动类型及停留时间有关。以下的设定方式采用步进电机额定电流值作为参考，但实际应用中的最佳值应在此基础上调整。原则上如温度很低（ $<40^{\circ}\text{C}$ ）则可视需要适当加大电流设定值以增加电机输出功率（力矩和高速响应）。

- (1) 四线电机和六线电机高速模式：输出电流设成等于或略小于电机额定电流值
- (2) 六线电机高力矩模式：输出电流设成额定电流的70%
- (3) 八线电机串联接法：由于串联时电阻增大，输出电流应设成电机额定电流的70%
- (4) 八线电机并联接法：输出电流可设成电机额定电流的1.4倍

**注意：电流设定后请运转电机 30-60 分钟，如电机温升太高（ $>70^{\circ}\text{C}$ ）则应降低电流设定值。所以一般情况是把电流设成电机长期工作时出现温热但不过热时的数值。**

## 七、常见问题解答

1. 问：初次使用该步进驱动器，如何能尽快上手？

答：正确接好电源和电机后，只接脉冲信号（先将频率设置为1K 以内），细分设置为16，方向和脱机悬空，此时加电后电机默认正转。运行无误后再依次测试加速（提高频率）、方向、细分和脱机等功能。

2. 问：控制信号高于5V，一定要加串联电阻吗？

答：不需要，此款驱动器的接口线路是5V-24V通用型。

3. 问：驱动器长时间工作后外壳比较热，正常吗？

答：正常，在常温下外壳达到70度不会对性能有影响。

4. 问：接线后电源指示灯亮，但电机不转，是什么原因？

答：如果接线正确（使能信号不接），但仍然不转，说明控制部分驱动能力不够，请确保控制接口有5mA的驱动能力。或者驱动信号是否是双脉冲格式？

5. 问：如何判断步进电机四条线的定义？

答：将电机的任意两条线接在一起，此时用手拧电机有阻力，则这两条线是同一相，可接在驱动器A+、A-；另外两条线短接仍然有阻力，则将这两条线接在B+ B- 或者用万用量表，相互通的两根线是同一绕组，可接在A+ A-或B+ B-上

## 八、联系方式及技术支持

公 司：宁波纳川自动化科技有限公司  
网 址：www.nbnckj.com  
电 话：0574-86813008  
地 址：浙江省宁波市北仑区莫干山路36号

### -----纳川产品保修条款-----

#### 1 一年保修期

纳川公司对其产品的原材料和工艺缺陷提供从发货日期起一年内的质保。在保修期内  
纳川公司为有缺陷的产品提供免费维修服务。

#### 2 不属于保修之列

- 不恰当的接线，如电源正负极接反和带电拔插。
- 未经许可擅自更改内部器件。
- 超出电气和环境要求使用。
- 环境散热太差。

#### 3 保修限制

纳川公司的保修范围限于产品的器件和工艺(即一致性)。

纳川公司不保证其产品能适合客户的具体用途，因为是否适合还与该用途的技术指标  
要求和条件及环境有关。本公司不建议将此产品用于临床医疗用途。